

**Электротехнический завод «КВТ»
г. Калуга**

www.kvt.su

ИНСТРУКЦИЯ ПО МОНТАЖУ

переходных термоусаживаемых муфт
с трехжильных кабелей с бумажной маслопропитанной изоляцией
на трехжильные кабели с изоляцией из сшитого полиэтилена,
на напряжение 6 и 10 кВ марки

(3П+3Б)СПТ-10(Б)



Все операции следует выполнять в строгом соответствии с инструкцией по установке, не допуская изменений в технологии монтажа



Монтаж термоусаживаемых муфт должен проводиться специально обученным персоналом

1. ОБЛАСТЬ ПРИМЕНЕНИЯ

Муфты переходные типа (ЗП+ЗБ)СПТ-10(Б) предназначены для соединения трехжильного кабеля с бумажной маслопропитанной изоляцией с трехжильным кабелем с изоляцией из сшитого полиэтилена, на напряжение до 10 кВ с частотой переменного тока 50 Гц.

В режиме эксплуатации диапазон температур окружающей среды: от -50°С до +50°С.

Монтаж переходных муфт может быть осуществлен для следующих основных типов трехжильных кабелей с бумажной маслопропитанной изоляцией: ААБл, АСБл, СБл, АСБГ, СБГ, ААГ, АСГ, СГ, ААБб, АСБШв, СБШв, ААШв, АСШв, СШв, ААБ2ЛШв, АСБ2ЛШв; и трехжильных кабелей с изоляцией из сшитого полиэтилена: АПвВ, ПвВ, АПвБГ, ПвБГ, АПвБВ, ПвБВ, АПвБГг, ПвБГг, АПвПу, ПвПу и их аналогов.

2. ТИПОРАЗМЕРЫ МУФТ

Наименование муфты	Рабочее напряжение (кВ)	Число жил кабеля	Сечение жил кабеля (мм ²)
(ЗП+ЗБ)СПТ-10-35/50(Б)	6, 10	3	35, 50
(ЗП+ЗБ)СПТ-10-70/120(Б)	6, 10	3	70, 95, 120
(ЗП+ЗБ)СПТ-10-150/240(Б)	6, 10	3	150, 185, 240

3. МЕРЫ БЕЗОПАСНОСТИ

Монтаж муфты должен производиться с соблюдением «Межотраслевых правил по охране труда (правил безопасности) при эксплуатации электроустановок», «Правил технической эксплуатации электроустановок потребителей», «Правил пожарной безопасности для энергетических предприятий», «Технической документации на муфты для силовых кабелей с бумажной и пластмассовой изоляцией напряжением до 10 кВ», а также правил и инструкций, действующих на предприятии, применяющем данные муфты.

4. ОБЩИЕ УКАЗАНИЯ

4.1 Подготовка к монтажу

Внимательно ознакомьтесь с инструкцией по монтажу. Проверьте по комплектационной ведомости наличие деталей в комплекте и соответствие муфты сечению, типу и рабочему напряжению монтируемых кабелей. Подготовьте рабочее место, все необходимые инструменты и приспособления. Проверьте исправность газового оборудования: баллона, шланга, редуктора и горелки.

Если муфта хранилась в неотапливаемом помещении при температуре менее 5°С, то до начала монтажа комплект муфты следует выдержать не менее 2-х часов при температуре 18—20°С. Монтаж термоусаживаемых муфт должен проводиться в соответствии с «Технической документацией на муфты для силовых кабелей с бумажной и пластмассовой изоляцией напряжением до 10 кВ». Монтаж термоусаживаемых муфт требует соблюдения особой чистоты. Попадание в муфту влаги, грязи и посторонних частиц в процессе монтажа недопустимо.

Перед началом монтажа, уточните тип металлического экрана на кабеле с изоляцией из сшитого полиэтилена. Комплект муфты в стандартной комплектации рассчитан на кабель с проволочным медным экраном. При наличии медного ленточного экрана запросите дополнительные аксессуары и схему разделки у производителя муфт.

4.2 Разделка кабеля

Разделка кабеля должна осуществляться в строгом соответствии с инструкцией производителя. Точная и аккуратная разделка является необходимым условием и залогом правильного монтажа кабельной муфты. Разделка кабеля должна выполняться только высококвалифицированным специалистом. Несоблюдение размеров разделки, разделка без рюлетки «на глазок», порезы и задиры на жилой изоляции, небрежное снятие полупроводящего слоя и наличие загрязнений могут привести к сокращению срока службы муфты и пробоям.

Перед началом монтажа муфт на кабеле с бумажной маслопропитанной изоляцией проверьте бумажную изоляцию на отсутствие влаги. Весь монтаж муфты на кабеле с бумажной маслопропитанной изоляцией должен быть заранее подготовлен и завершен без перерывов за один раз. Недопустимо оставлять разделанный кабель на длительные технологические перерывы. Для удаления сульфатной бумаги и битумного состава с оболочки кабеля допускается их подогрев беглым огнем газовой горелки. Перед монтажом узла заземления свинцовая или алюминиевая оболочка кабеля должна быть зачищена до металлического блеска при помощи кордощетки.

При разделке кабеля с изоляцией из сшитого полиэтилена уделите внимание сохранению целостности медного проволочного экрана. Недопустимо обламывание проволочек экрана, так как это ведет к уменьшению сечения заземляющего проводника.

Особое внимание следует уделить снятию изоляции с жил кабеля. Любые повреждения жил в процессе снятия изоляции недопустимы. Разделка высоковольтных кабелей из сшитого полиэтилена требует профес-

сионального инструмента для снятия изоляции и полупроводящего экрана.

4.3 Технологии соединения и оконцевания жил

Качество, надежность и работоспособность всей муфты во многом определяется качеством монтажа соединителей на жилах кабеля. При монтаже переходной муфты необходимо использовать болтовые соединители с масляным стопором. Использование гильз под опрессовку не допускается.

При монтаже «механических» соединителей с болтами со срывной головкой необходимо удерживать корпус соединителя в момент затяжки болтов при помощи специальной зажимной трубки НМБ-4 или газового ключа, предохраняя кабельные жилы от деформации.

При наличии нескольких болтов в соединителе первой срывается головка болта, расположенного ближе к центру соединителя.

4.4 Технология термоусадки

Для монтажа термоусаживаемых муфт предпочтительно использовать пропановую газовую горелку с широкой насадкой (диаметр сопла 30–50 мм).

Пламя горелки следует отрегулировать таким образом, чтобы оно было мягким, с языками желтого цвета. Остроконечное клиновидное синее пламя не допускается. Усадка термоусаживаемых трубок с использованием газовой горелки требует определенных навыков и опыта.

Перед проведением каждой технологической операции поверхность, на которую усаживается трубка или подматывается герметик, должна быть очищена от загрязнений, пыли, жировых пятен и нагара. Для обеспечения равномерной усадки и предотвращения «подгорания» пламя горелки должно находиться в постоянном колебательном движении. Интенсивность усадки может регулироваться расстоянием от горелки до изделия.

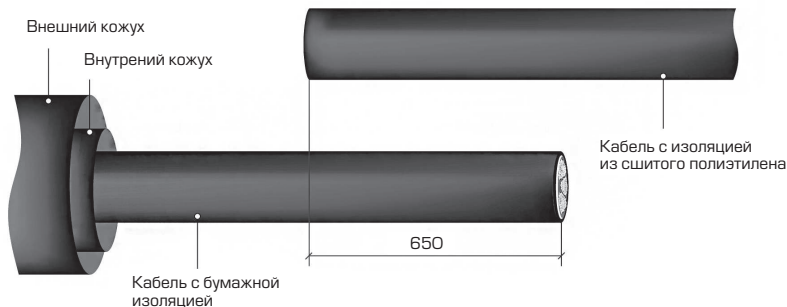
Во избежание образования морщин и воздушных пузырей на поверхности трубки, термоусадку следует производить от центра трубки к ее концам, либо последовательно от одного конца трубки к другому. Прежде чем продолжить термоусадку вдоль кабеля, трубка или перчатка должны быть усажены по кругу. Усадка толстостенных термоусаживаемых кожухов, соединительных манжет и перчаток требует более длительного времени и должна сопровождаться предварительным медленным и равномерным прогревом.

Следуйте указаниям инструкции, точно устанавливайте термоусаживаемые трубки относительно других элементов муфты. Перед усадкой трубок и перчаток на металлические поверхности следует убедиться в отсутствии острых кромок и заусенцев. Все неровности должны быть предварительно зашлифованы. После зашлифовки убедитесь, что на поверхности изоляции не осталось металлических опилок.

Для обеспечения хорошего прилегания термоусаживаемых изделий к металлическим поверхностям, последние рекомендуется предварительно прогреть до 50–70 °С. Избыток термоплавкого клея, выступающий из-под кромок усаживаемых деталей с внутренним клеевым подслоем подтверждает хорошее качество герметизации. Убедитесь в отсутствии повреждений, морщин и вздутий на поверхности усаженных изделий.

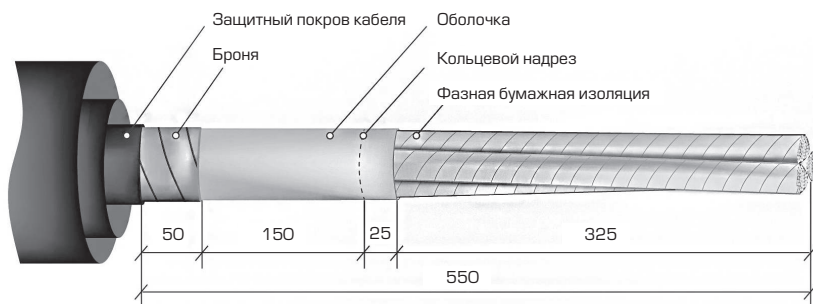
После завершения монтажа не подвергайте муфту механическим воздействиям до ее полного остывания.

1 Подготовка кабеля к разделке



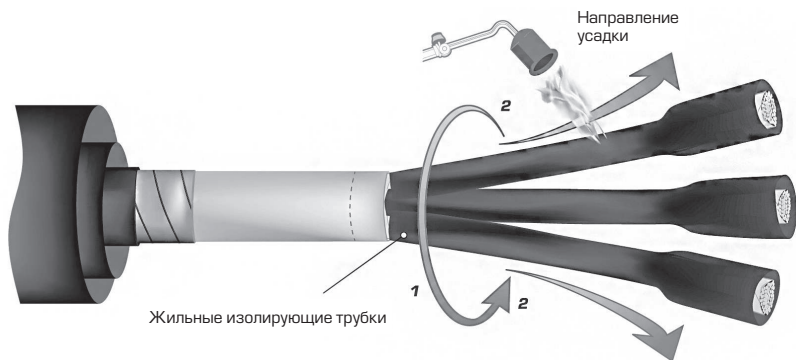
- 1.1** Распрямить концы кабелей на длине 2000 мм, очистить их от загрязнений и расположить их напротив друг друга с перехлестом 650 мм;
- 1.2** На кабель с бумажной маслопропитанной изоляцией надеть внутренний и внешний кожухи, вложенные один в другой, сдвинуть их на время монтажа вдоль кабеля, предварительно защитив внутреннюю поверхность от загрязнения с помощью упаковочного полиэтиленового пакета из комплекта муфты.

2 Разделка кабеля с бумажной маслопропитанной изоляцией



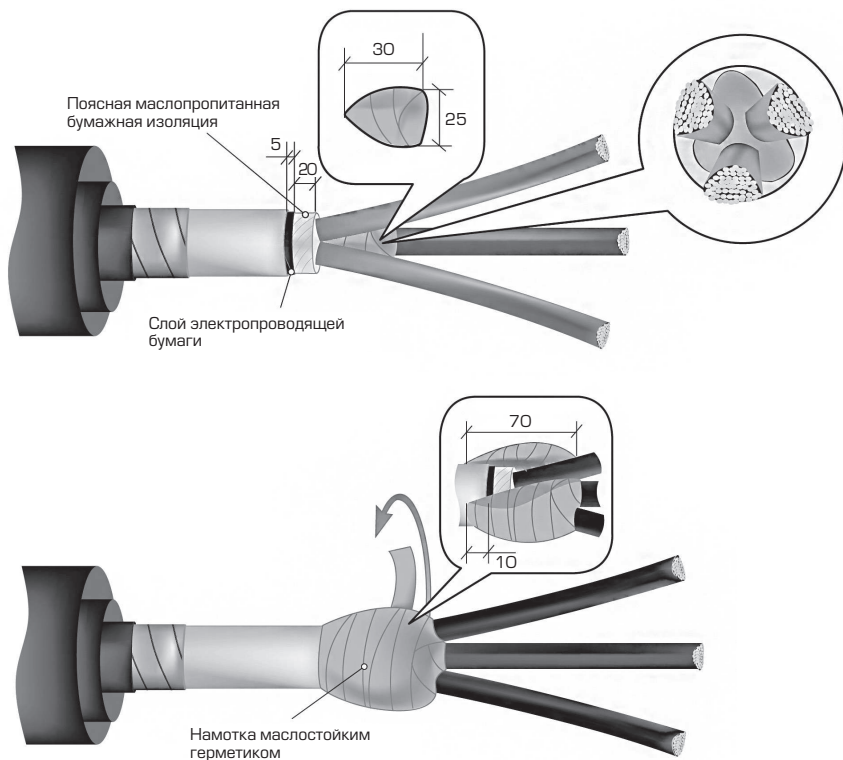
- 2.1** Снять с кабеля защитный покров, броню, металлическую оболочку и слой поясной изоляции согласно размерам, указанным на рисунке. Удалить жгуты межфазного заполнения. При наличии расцветочных маркировочных лент на фазной бумажной изоляции, ленты — не удалять;
- 2.2** На расстоянии 25 мм от среза металлической оболочки кабеля произвести кольцевой надрез;
- 2.3** Протереть сухой ветошью фазную бумажную изоляцию, сняв остатки масла с поверхности;
- 2.4** Развести жилы кабеля под углом, удобным для проведения работ по установке трубок жилой изоляции и перчаток, предупреждая случайные повреждения бумажной маслопропитанной изоляции и жил кабеля;
- 2.5** Зафиксировать на концах жил фазную бумажную изоляцию биндажом из ленты ПВХ;
- 2.6** Зачистить (до металлического блеска) и обезжирить слои оболочки и бронелент.

Установка жильных трубок на кабель с бумажной маслопропитанной изоляцией



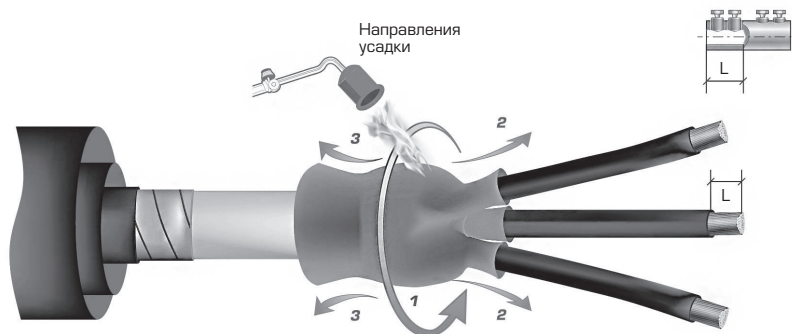
- 3.1** Надеть на жилы кабеля жильные изолирующие трубки и сдвинуть их до упора в основание разделки;
- 3.2** Последовательно усадить изолирующие трубки в направлении от корня разделки к концам кабеля.

Герметизация корня разделки кабеля с бумажной маслопропитанной изоляцией



- 4.1** Из части маслостойкого герметика длиной 100-120 мм сформировать конус и вдавить его с усилием в корешок разделки кабеля, заполнив все пустоты междужильного пространства (см. рис.) (после уплотнения расстояния от края герметика до среза поясной изоляции не должно превышать 35-40 мм);
- 4.2** Удалить защитный поясok оболочки 25 мм;
- 4.3** На расстоянии 5 мм от среза оболочки кабеля х/б нитками наложить бандаж на слой черной электропроводящей бумаги и удалить ее от края поясной изоляции до бандажа (линия обрыва электропроводящей бумаги должна быть ровной, без рваных, выступающих краев). Сухой ветошью убрать остатки масла с поверхности поясной изоляции;
- 4.4** Обмотать оставшимся герметиком корень разделки кабеля в форме «яблока» с полным перекрытием поясной изоляции и заходом 10 мм на оболочку. Максимальный диаметр намотки (на уровне среза поясной изоляции) не должен превышать диаметр металлической оболочки более чем на 15 мм. Длина намотки — 70 мм.

5 Установка изолирующей перчатки на кабель с бумажной маслопропитанной изоляцией



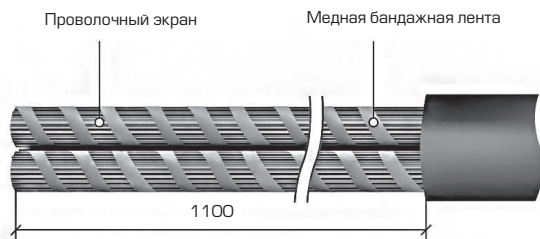
5.1 Сблизить жилы кабеля и надеть на них перчатку. Сдвинуть перчатку как можно плотнее к основанию разделки;

5.2 Усадить перчатку в направлениях, указанных на рисунке. В первую очередь усадить основание пальцев по окружности. Затем усадить «пальцы» на жилы кабеля от основания. И в завершение — усадить корпусную часть перчатки от основания «пальцев» на оболочку кабеля;

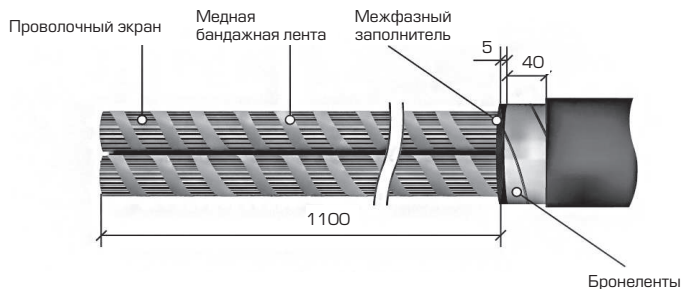
5.3 Удалить с концов жил изоляцию на длине, равной глубине отверстия в соединителе.

6 Разделка кабеля с изоляцией из сшитого полиэтилена

Для кабеля без брони

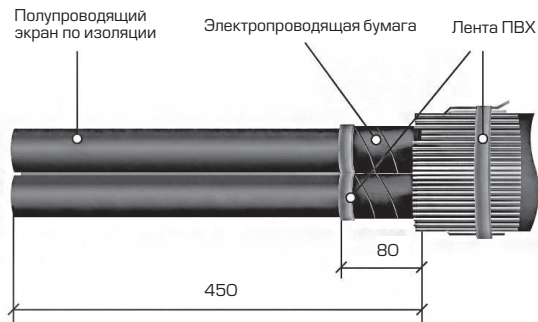


Для кабеля с бронёй



- 6.1** Удалить с кабеля оболочку и межфазный наполнитель, согласно размеру указанному на рисунке;

Для кабеля без брони



Для кабеля с бронёй



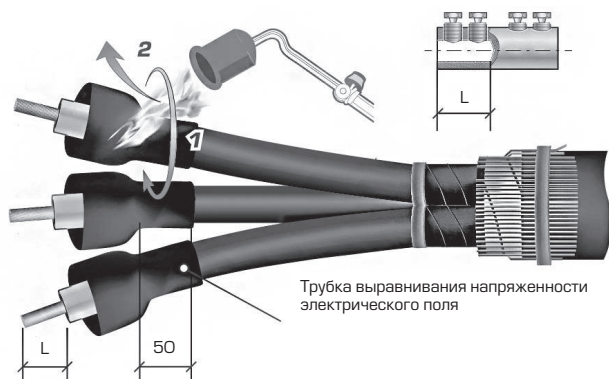
- 6.2** Медную бандажную ленту, фиксирующую проволочный экран, обрезать на уровне среза внешней оболочки. На месте среза ленты не должно оставаться острых выступающих кромок. Расплести медные проволоки экрана каждой жилы обоих концов кабеля; без натяга отогнуть их на наружную оболочку кабеля и с помощью изоляционной ленты ПВХ временно закрепить на наружной оболочке кабеля;
- 6.3** На расстоянии 80 мм от среза наружной оболочки кабеля на слой черной электропроводящей бумаги (полимерной ленты) каждой жилы наложить бандаж из 2-3 слоев изоляционной ленты ПВХ. Удалить электропроводящую бумагу (полимерную ленту) на каждой жиле по краю наложенного бандажа. Изоляционную ленту не удалять;
- 6.4** Три жилы кабеля обрезать в соответствии с размерами, указанными на рисунке.

7 Удаление полупроводящего слоя по изоляции на кабеле с изоляцией из сшитого полиэтилена



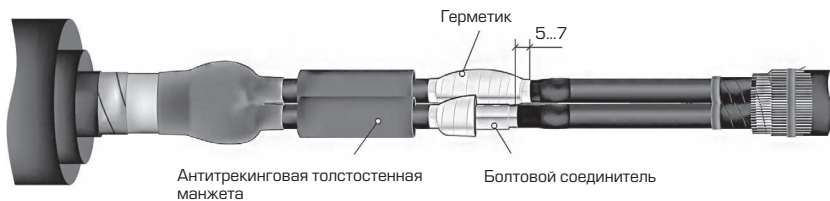
- 7.1** Специальным инструментом (роликовым ножом) удалить слой черного полупроводящего экрана по изоляции из экструдированного сшитого полиэтилена с каждой жилы обоих концов кабеля на длину 125 мм от среза кабеля;
- 7.2** После снятия полупроводящего экрана на поверхности изоляции из сшитого полиэтилена не допускается наличие его остатков, бугров и заусенцев. Все неровности необходимо зашлифовать мелкозернистой наждачной бумагой. Повторное использование специального инструмента для этих целей не допускается.

8 Установка трубок выравнивания напряженности электрического поля



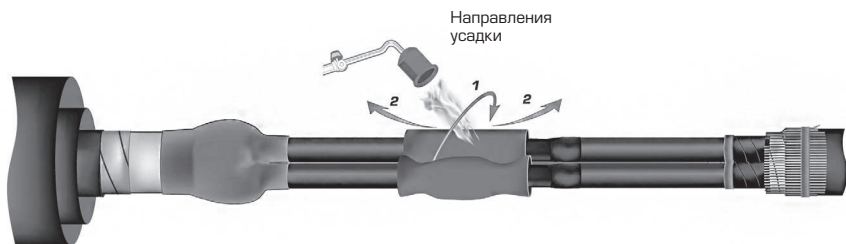
- 8.1** Удалить с концов жил изоляцию на длине, равной глубине отверстия в соединителе;
- 8.2** Обезжирить участки изоляции из сшитого полиэтилена, используя х/б салфетку и бензин-растворитель, начиная от конца жилы в направлении полупроводящего экрана по изоляции. **Салфетку х/б использовать только однократно для каждой жилы;**
- 8.3** Надвинуть на жилы трубки выравнивания напряженности электрического поля с заходом на полупроводящий экран на 50 мм;
- 8.4** Усадить трубки выравнивания напряженности электрического поля в направлении от среза внешней оболочки к концам жил.

Соединение жил кабелей



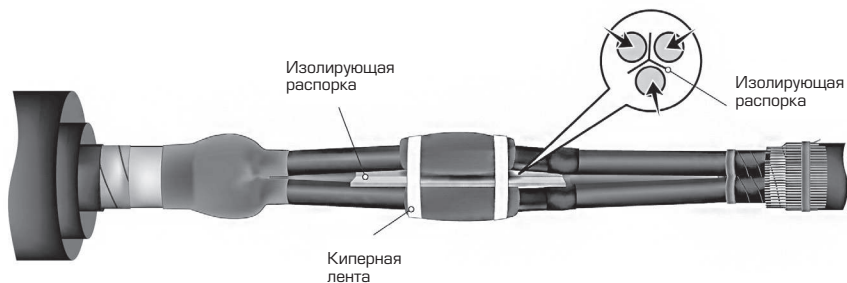
- 9.1** На каждую жилу со стороны кабеля с бумажной маслопропитанной изоляцией надеть антитрекинговую толстостенную манжету. На время монтажа сдвинуть их к корню разделки кабеля;
- 9.2** Очистить поверхность оголенных участков жил от оксидной пленки и обезжирить;
- 9.3** Произвести соединение жил соединителями со срывными болтами. Зашлифовать острые кромки и заусенцы напильником, не допуская попадания металлической стружки на элементы конструкции муфты. Обезжирить поверхности соединителей;
- 9.4** Обмотать по отдельности болтовые соединители герметиком, заполняя неровности соединителей и зазоры между торцами соединителей и изоляцией жил. Обмотку следует проводить с заходом 5-7 мм на трубки выравнивания напряженности электрического поля кабеля с изоляцией из сшитого полиэтилена и на жилную изоляцию кабеля с бумажной изоляцией. При обмотке герметик следует вытягивать в 2 раза и обеспечить перекрытие витков на $1/2$ ширины ленты герметика.

Установка толстостенных манжет



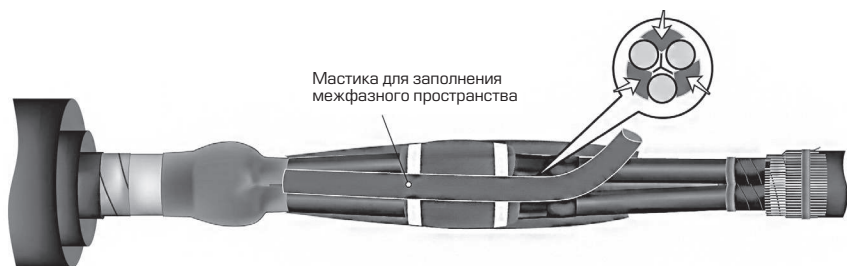
- 10.1** Надвинуть на место соединения толстостенные манжеты. Расположить их по центру соединения и равномерно усадить, начиная от середины в сторону краев.

11 Установка изолирующей распорки



- 11.1** Раздвинуть жилы кабеля и вложить между ними изолирующую распорку, расположив ее симметрично по центру соединения;
- 11.2** Свести жилы кабеля максимально близко друг к другу;
- 11.3** Киперной лентой стянуть жилы в двух местах по краям толстостенных манжет, как показано на рисунке.

12 Герметизация межфазного пространства

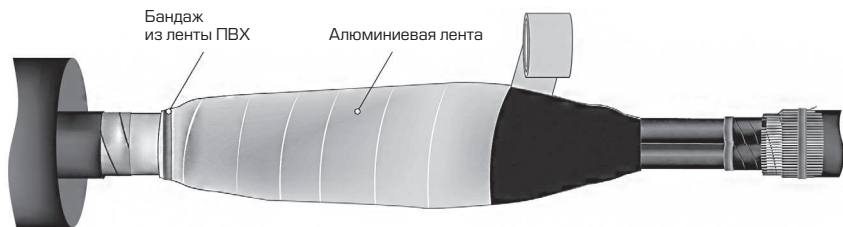


- 12.1** Снять антиадгезионный защитный слой с узких граней мастики для заполнения межфазного пространства (межфазного заполнителя). Поместить межфазный заполнитель между жилами таким образом, чтобы широкое основание было обращено наружу и край мастики находился у основания пальцев перчатки;
- 12.2** Не снимая бумаги с внешнего широкого основания, с максимальным усилием вдавить межфазный заполнитель в пространство между жилами. Вручную придать заполнителю цилиндрическую форму, равномерно распределив межфазный заполнитель от основания перчатки до середины жил кабеля с изоляцией из сшитого полиэтилена, после чего удалить оставшийся слой бумаги. Если монтаж проводится при низких температурах, мастику следует предварительно прогреть до температуры $+20^{\circ}\text{C}$.

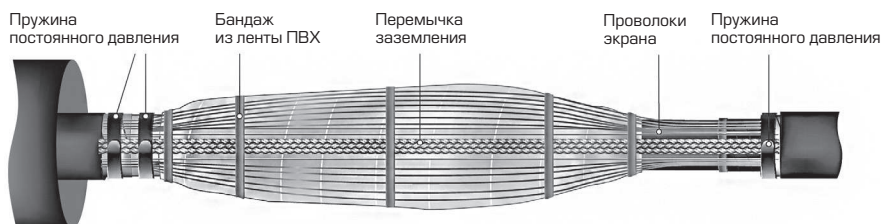
13 Установка внутреннего кожуха



- 13.1** Надвинуть внутренний защитный кожух на монтируемую муфту. Установить кожух на расстоянии 50 мм от среза бронелент кабеля с бумажной изоляцией;
- 13.2** Усадить внутренний кожух. Усадку необходимо начинать со стороны кабеля с бумажной изоляцией. При усадке не допускается повреждение изоляции жил и электропроводящей бумаги со стороны кабеля с изоляцией из сшитого полиэтилена. После усадки кожуха должно остаться 50 мм свободной оболочки кабеля с бумажной изоляцией, для последующего монтажа пружины постоянного давления.



- 14.1** Поверх внутреннего кожуха произвести намотку алюминиевой ленты с перехлестом витков 15-20 мм и заходом 10 мм на металлическую оболочку кабеля с бумажной изоляцией и на полупроводящий слой из изоляции кабеля с изоляцией из сшитого полиэтилена;
- 14.2** Концы алюминиевой ленты зафиксировать с помощью 2-3 бандажей, выполненных изоляционной лентой ПВХ;
- 14.3** Аккуратно разгладить ленту по контуру конструкции на всей длине намотки.



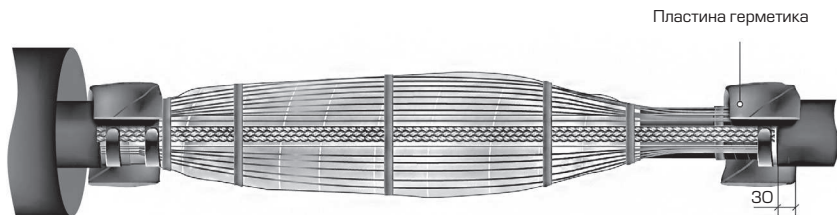
- 14.4** Удалить временный бандаж из лены ПВХ, фиксирующий медный проволочный экран. Равномерно распределить проволоки экрана по монтируемой муфте и уложить их на оболочку и бронеленты кабеля с бумажной маслопропитанной изоляцией. Зафиксировать проволоки экрана несколькими бандажами из ленты ПВХ;

Для кабеля с изоляцией из сшитого полиэтилена без брони

- 14.5** Зафиксировать при помощи пружин постоянного давления проволоки экрана на оболочке и бронелентах кабеля с бумажной изоляцией, не допуская перехлеста проволок;

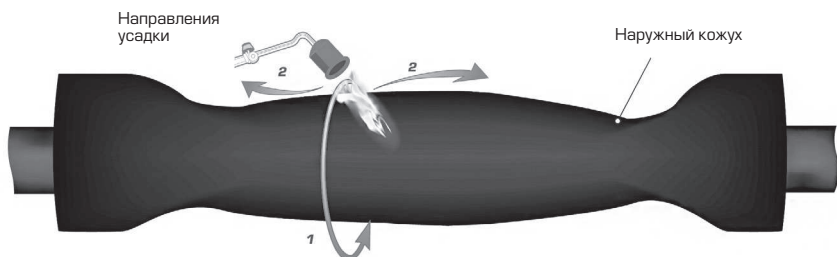
Для кабеля с изоляцией из сшитого полиэтилена с броней

- 14.6** Прижать проволоки экрана одним витком пружин постоянного давления к оболочке и бронелентам кабеля с бумажной изоляцией, не допуская перехлеста проволок. Уложить конец перемычки заземления и провести намотку пружин поверх перемычки заземления. Второй конец перемычке заземления зафиксировать на бронелентах кабеля с изоляцией из сшитого полиэтилена при помощи пружины постоянного давления;
- 14.7** Концы проволок экрана, значительно выступающие из-под пружины постоянного давления, обрезать;



- 14.8** На кабеле с бумажной изоляцией установить пластину герметик, так чтобы она перекрывала место монтажа проволок экрана на оболочке и бронелентах кабеля. Герметик обжать руками;
- 14.9** На кабеле с изоляцией из сшитого полиэтилена установить оставшийся герметик с заходом на оболочку кабеля 30 мм. Герметик обжать руками.

15 Установка защитного кожуха



- 15.1** Надвинуть защитный кожух. Разместить его по центру муфты и усадить, начиная с середины.

**Монтаж муфты завершен.
Дайте муфте остыть прежде чем подвергать ее какому-либо
механическому воздействию.**

Условия безопасной эксплуатации и утилизации

1. Муфты должны выдерживать без чрезмерного износа и любого другого повреждения механические, электрические, и тепловые нагрузки, случающиеся при нормальной эксплуатации.
2. Монтаж муфт должен производиться в соответствии с нормативно-технической документацией утвержденной в установленном порядке. После монтажа на кабельных линиях муфты должны выдерживать испытание в соответствии с действующими правилами устройства электроустановок.
3. Муфты являются не ремонтируемым и не восстанавливаемым изделием. При выходе из строя муфты подлежат замене.
4. Все детали муфт относятся к 5 классу опасности в соответствие с ФККО.
5. Утилизация отходов после монтажа муфт не требует специальных мер предосторожности и может производиться вместе с бытовыми отходами.

Срок службы, правила транспортирования и хранения

1. Муфты в упакованном виде можно транспортировать автомобильным транспортом с закрытым кузовом, железнодорожным транспортом в закрытых вагонах, авиационным транспортом в негерметичных отсеках, речным и морским транспортом (в трюмах), либо в контейнерах всеми перечисленными видами транспорта.
2. Транспортирование должно осуществляться в соответствии с правилами перевозок, действующими на каждом виде транспорта. При хранении и транспортировании муфты должны быть защищены от механических повреждений.
3. Условия транспортирования муфт в части воздействия климатических факторов 5 по ГОСТ 15150-69.
4. Условия хранения муфт в части воздействия климатических факторов – 1 по ГОСТ 15150-69.
5. Срок службы не менее 30 лет. Срок службы исчисляется с момента ввода узла в эксплуатацию. Фактически срок службы не ограничивается указанным сроком, а определяется его техническим состоянием.

Гарантийные обязательства

Изготовитель гарантирует соответствие изделий требованиям технических условий при соблюдении потребителем условий транспортирования, хранения, монтажа и эксплуатации.

Гарантия не распространяется на дефекты, возникшие в случаях:

- нарушения паспортных режимов хранения, монтажа, испытаний, эксплуатации и обслуживания изделия;
- ненадлежащей транспортировки и погрузочно-разгрузочных работ;
- наличия следов воздействия веществ агрессивных к материалам изделия;
- повреждений, вызванных неправильными действиями потребителя;
- наличия следов постороннего вмешательства в конструкцию изделия;
- наличия следов вызванных пожаром, стихией, форс-мажорными обстоятельствами.

Претензии по качеству товара могут быть предъявлены в течение гарантийного срока эксплуатации.

Информация по гарантийным обязательствам размещена на сайте www.kvt.su

Ваши отзывы и замечания, заявки на участие в обучающих семинарах, вопросы, требующие инженерно-технической поддержки, направляйте по e-mail: support@kvt.su

Завод-изготовитель оставляет за собой право вносить изменения в конструкцию изделия без уведомления.

Соответствует техническим условиям ТУ 3599-047-97284872-2011.
Признаны годными для эксплуатации.